

- La première porte coulissante intérieure en PVC avec des effets décoratifs inédits
- Nouveau, en kit compact à monter soi-même, assemblage rapide : composants porte et système d'ouverture
- Légère, facile à manipuler et à transporter
- Un matériau imputrescible idéal pièces humides, entretien facile
- 3 décors tendances



- First PVC sliding door with brand new decorative effects
- New, compact, self-assembling kit, quick assembly: Door components and opening system
- Light, easy to handle and transport
- Rot-resistant material, ideal for humid indoor spaces, easy care
- 3 designs



- Die erste dekorative Schiebetür aus PVC für die Anbringung im Innenbereich
- Neu, im handlichen Paket zur Eigenmontage, schnelle Montage: Türkomponenten und Öffnungssystem
- Leicht, einfach aufzubauen und zu transportieren
- Ein wasserfestes Material, ideal für Feuchträume, einfache Wartung
- 3 Trend-Dekore



- La prima porta scorrevole da interno in PVC con nuovi effetti decorativi
- Nuovo concetto in Kit, facile da assemblare, montaggio rapido: componenti per porte e sistema di apertura
- Leggera, facile da trasportare, da montare e da maneggiare
- Un materiale resistente, ideale in tutti gli ambienti interni, anche nelle stanze umide, facilità di manutenzione
- 3 bellissimi decori di tendenza



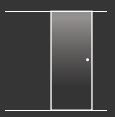
- A primera puerta corredera decorativa en pvc con diseños inovadores
- Nuevo. Kit compacto listo para instalar, montaje rápido: componentes para puertas y sistema de apertura
- Ligera, fácil de transportar y manipular
- Material resistente al agua, ideal para ambientes húmedos, fácil mantenimiento
- 3 acabados de tendencia






- De eerste decoratieve indoor schuifdeur van PVC
- Nieuw, in een handige verpakking voor zelfmontage, snelle montage: Deur componenten en openingssysteem
- Lichtgewicht, een voudig te monteren en te transporteren
- Waterbestendig materiaal, ideaal inzetbaar in vochtige ruimtes, eenvoudig onderhoud
- 3 trend decoren

DOOR IN BOX

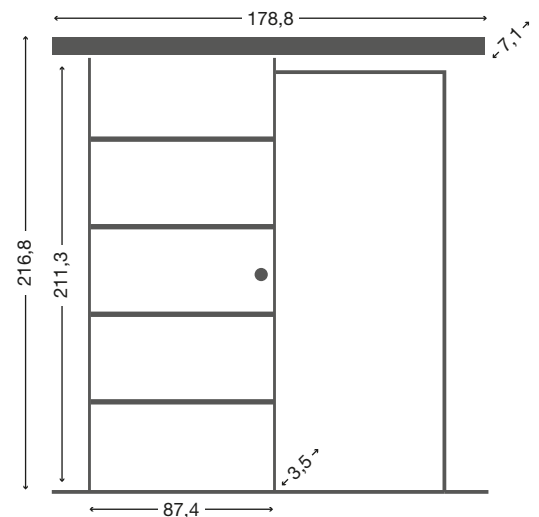
porte coulissante complète / complete sliding door / komplette schiebetür
 porta scorrevole completa / puerta corredera completa / compleet schuifdeur



DOOR IN BOX

ARTICLE	DOOR IN BOX	DOOR IN BOX	DOOR IN BOX
MODÈLE	MEGEVE GRIS	CONCRETE	CHENE BLANC
COLORIS			
CODE ART. UC	79450C41	79450C24	79450C06
EAN	3100038158999	3100038158555	3100038161104
DIMENSION UC	longueur x Largeur 211,6 cm x 58 cm	longueur x Largeur 211,6 cm x 58 cm	longueur x Largeur 211,6 cm x 58 cm
POIDS UC	12 Kg	12 Kg	12 Kg
PCB	1	1	1
VU	0,0982 m ³	0,0982 m ³	0,0982 m ³

DIMENSION PALETTE	long. x L x H 220 cm x 116 cm x 140 cm	long. x L x H 220 cm x 116 cm x 140 cm	long. x L x H 220 cm x 116 cm x 140 cm
PCB PALETTE	24	24	24
POIDS PALETTE	308 Kg	308 Kg	308 Kg
VOLUME PALETTE	2,9622 m ³	2,9622 m ³	2,9622 m ³
GERBABILITÉ	oui	oui	oui

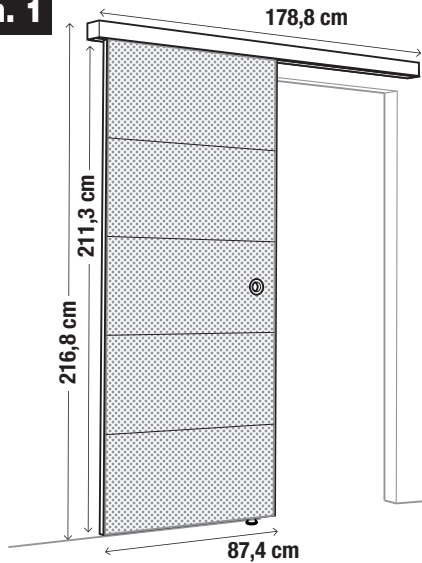


8946



- FR** Le montage de ce produit demande un niveau de précision important. Attention aux étapes J, L.
- EN** The installation of this product requires a high level of accuracy. Please pay attention to steps J and L.
- DE** Die Montage des Produkts erfordert ein Höchstmaß an Präzision. Bitte beachten Sie besonders Schritt J,L.
- NL** De montage van dit product vereist een hoge mate van nauwkeurigheid. Let u in het bijzonder op punt J,L.
- ES** El montaje de este producto requiere un nivel de precisión importante. Atención a las etapas J y L.
- PO** Montar este produto requer um alto nível de precisão. Cuidado com os passos J, L.
- IT** Il montaggio di questo prodotto chiede un livello di precisione importante. Attenzione in particolare ai punti J,L.

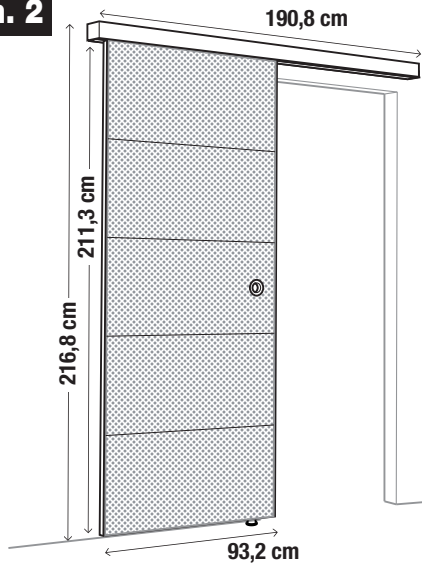
Dim. 1



AD076	VB341	J873	AD026	8029	8455E 8455F	8455D	8455G	8455A 8455B	8455C	P997
ø5 x 55			ø4 x 28							
x6	x6	x5	x2	x3	x2	x1	x1	x2	x1	x3

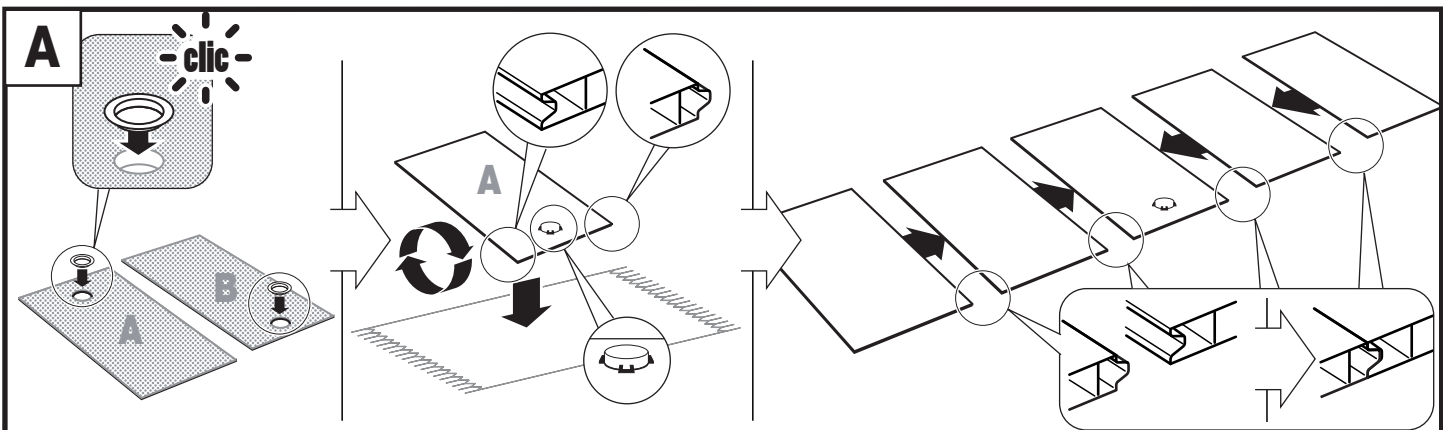
8470	8453	178x A B	847x	8454
L 1780 mm	L 2090 mm	L 872 mm	L 872 mm	L 2117 mm
x1	x3	x1	x8	x2

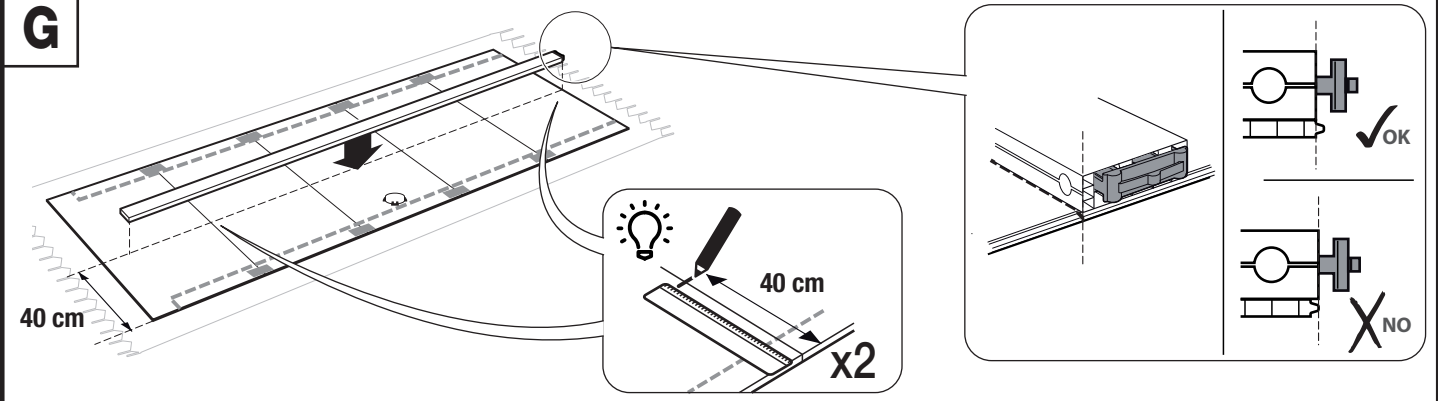
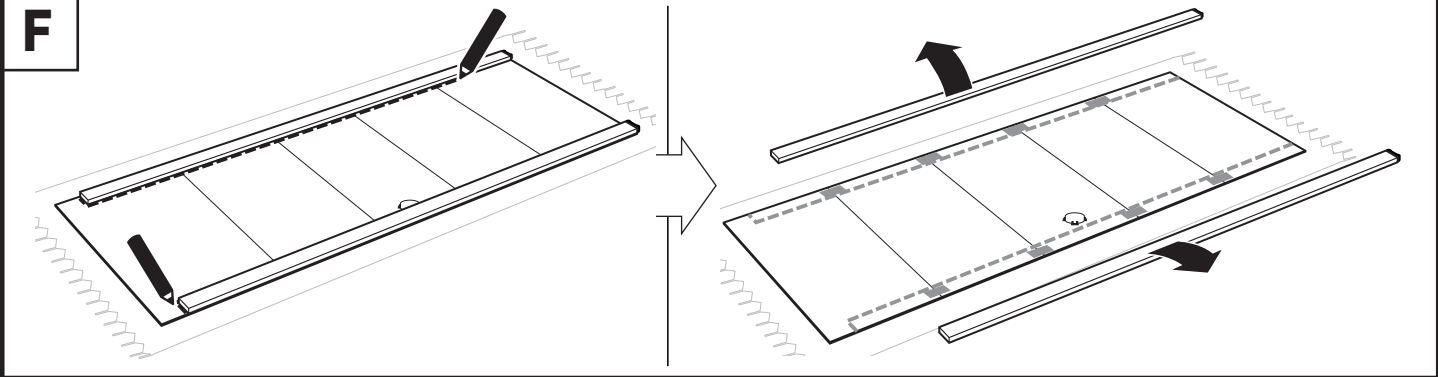
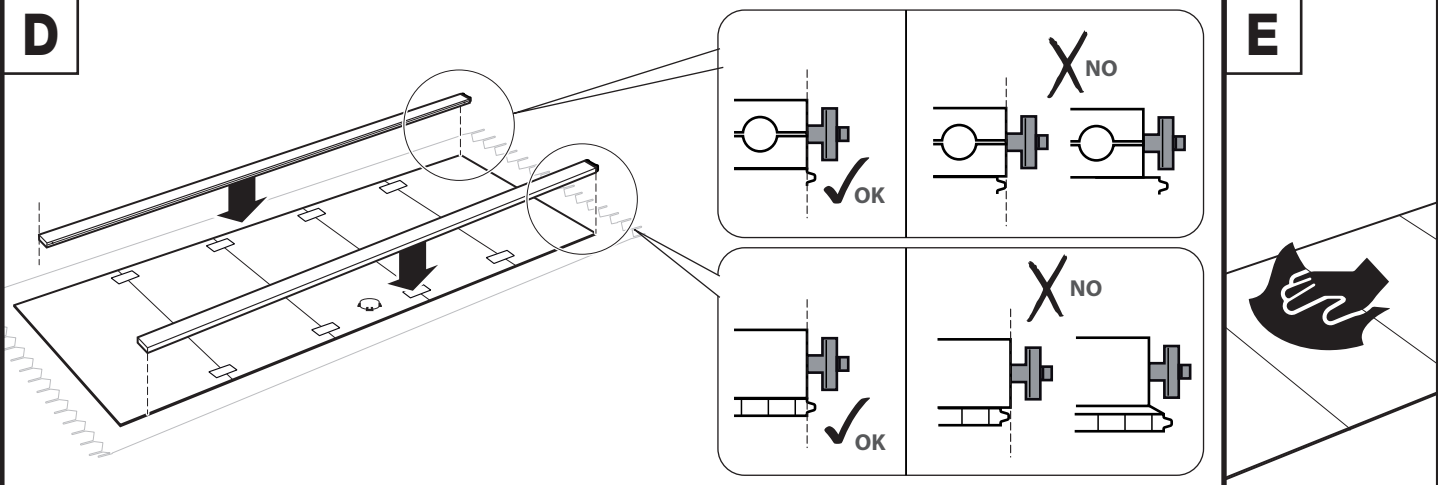
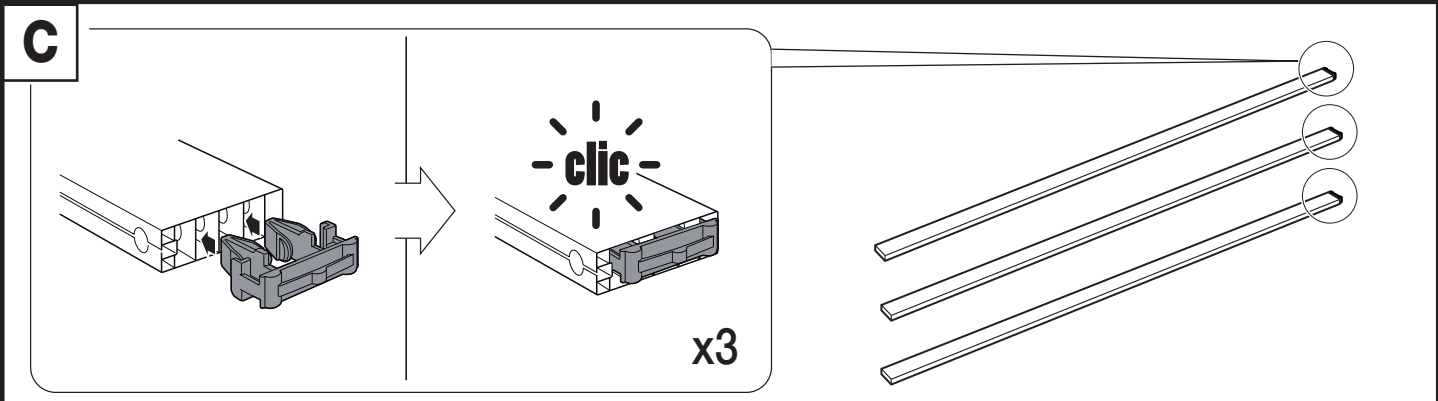
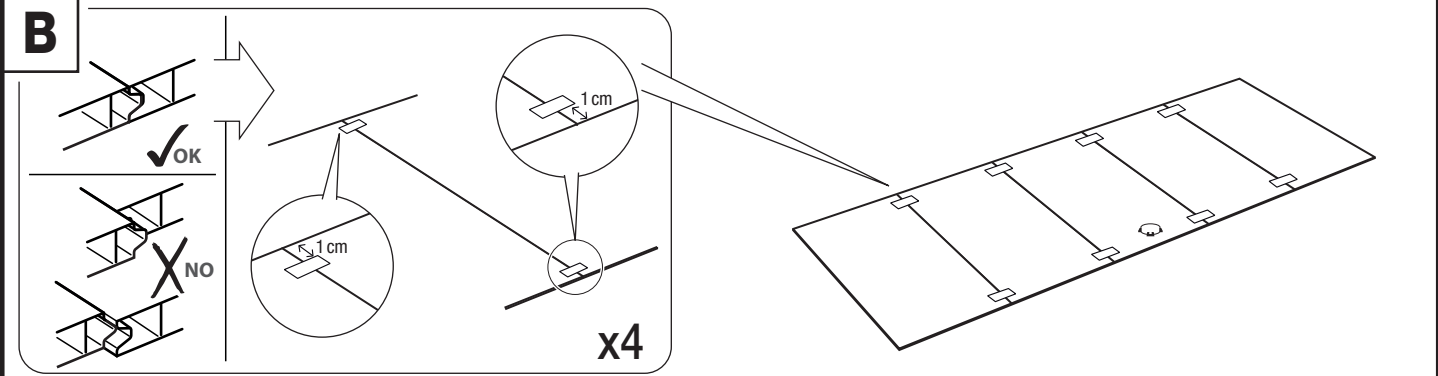
Dim. 2

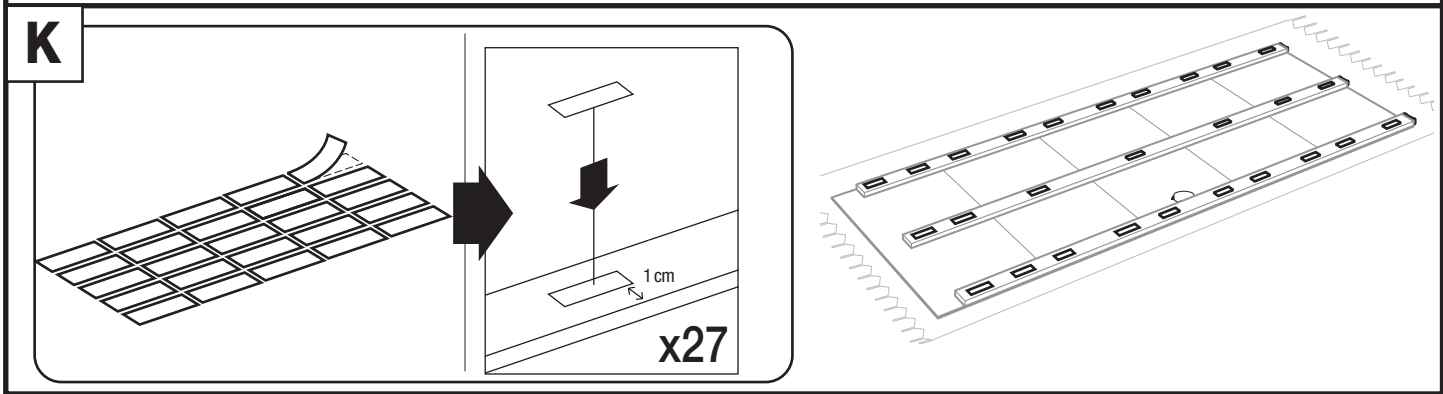
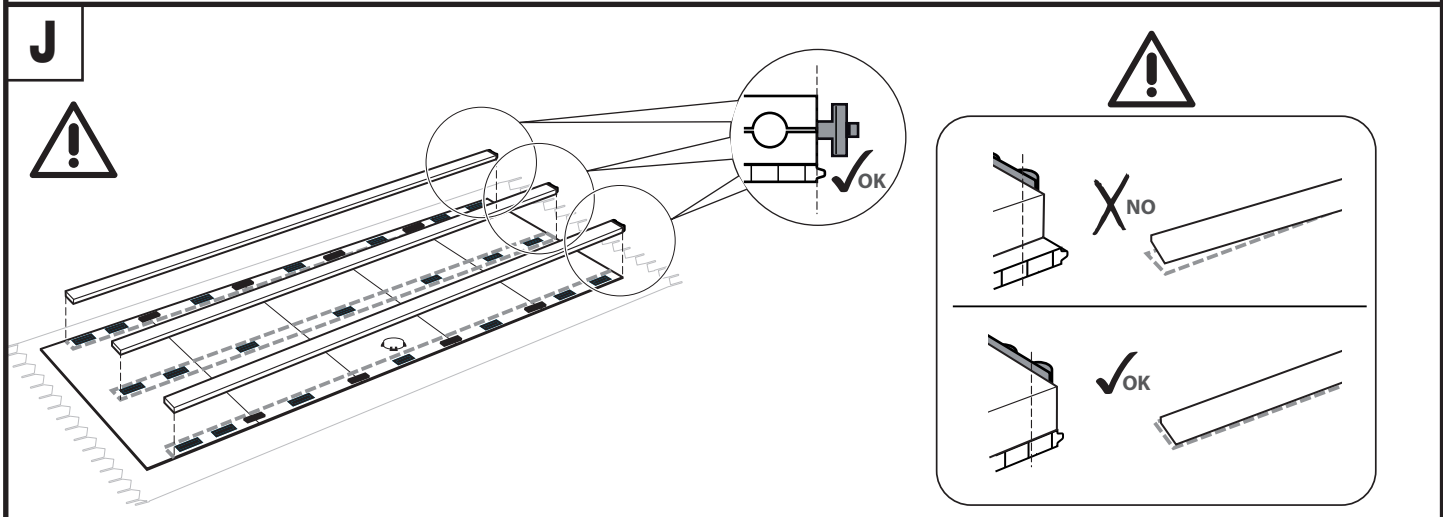
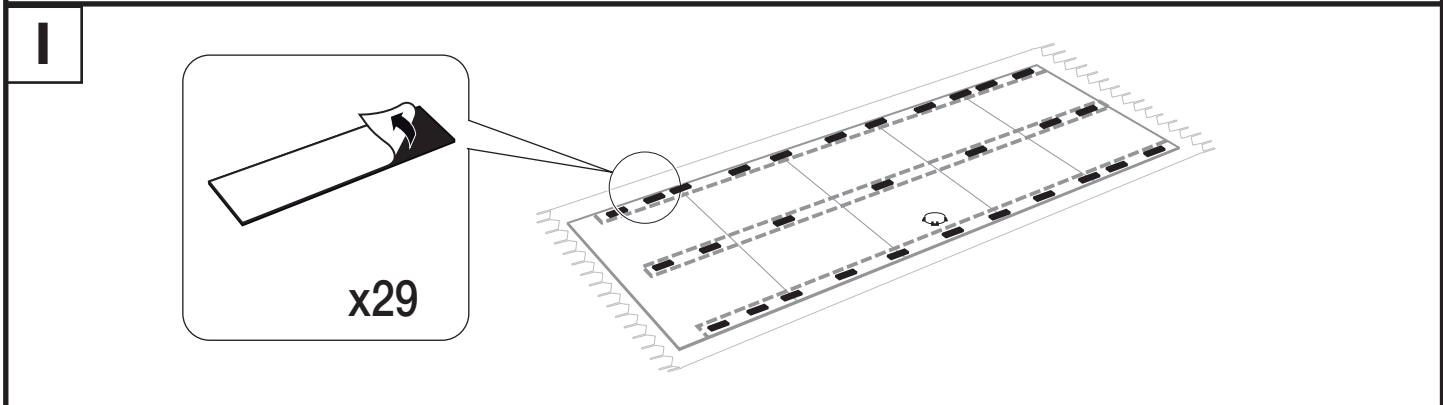
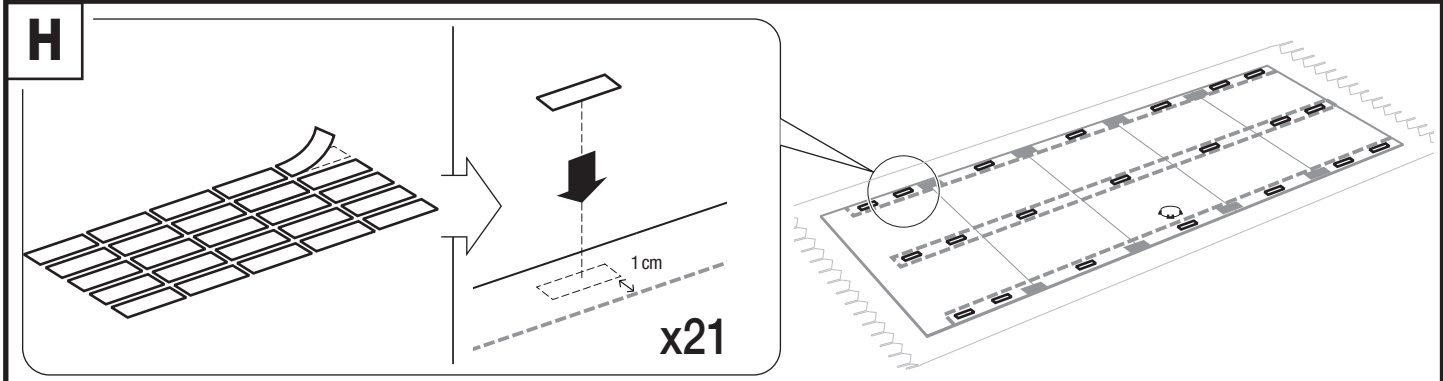
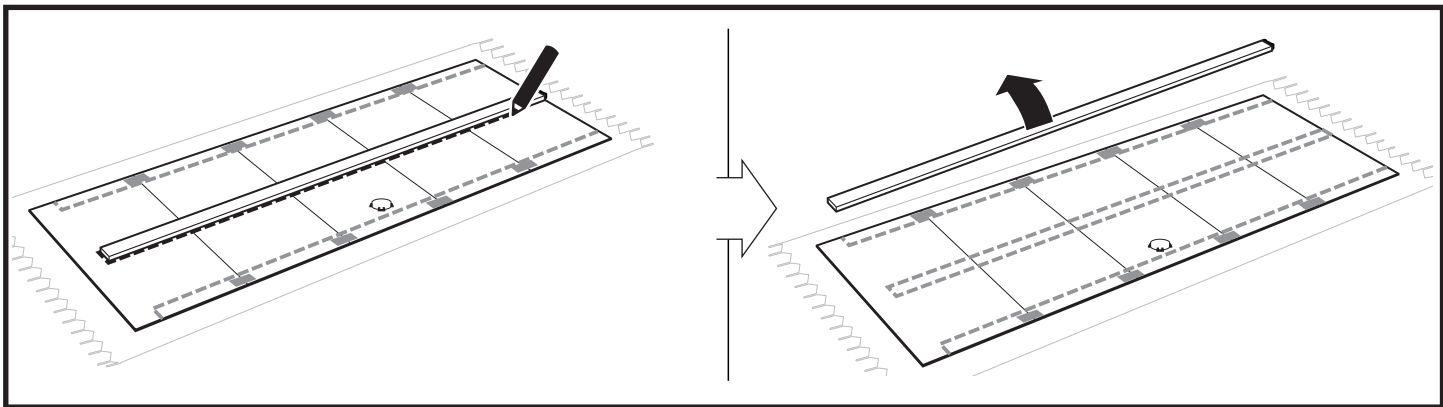


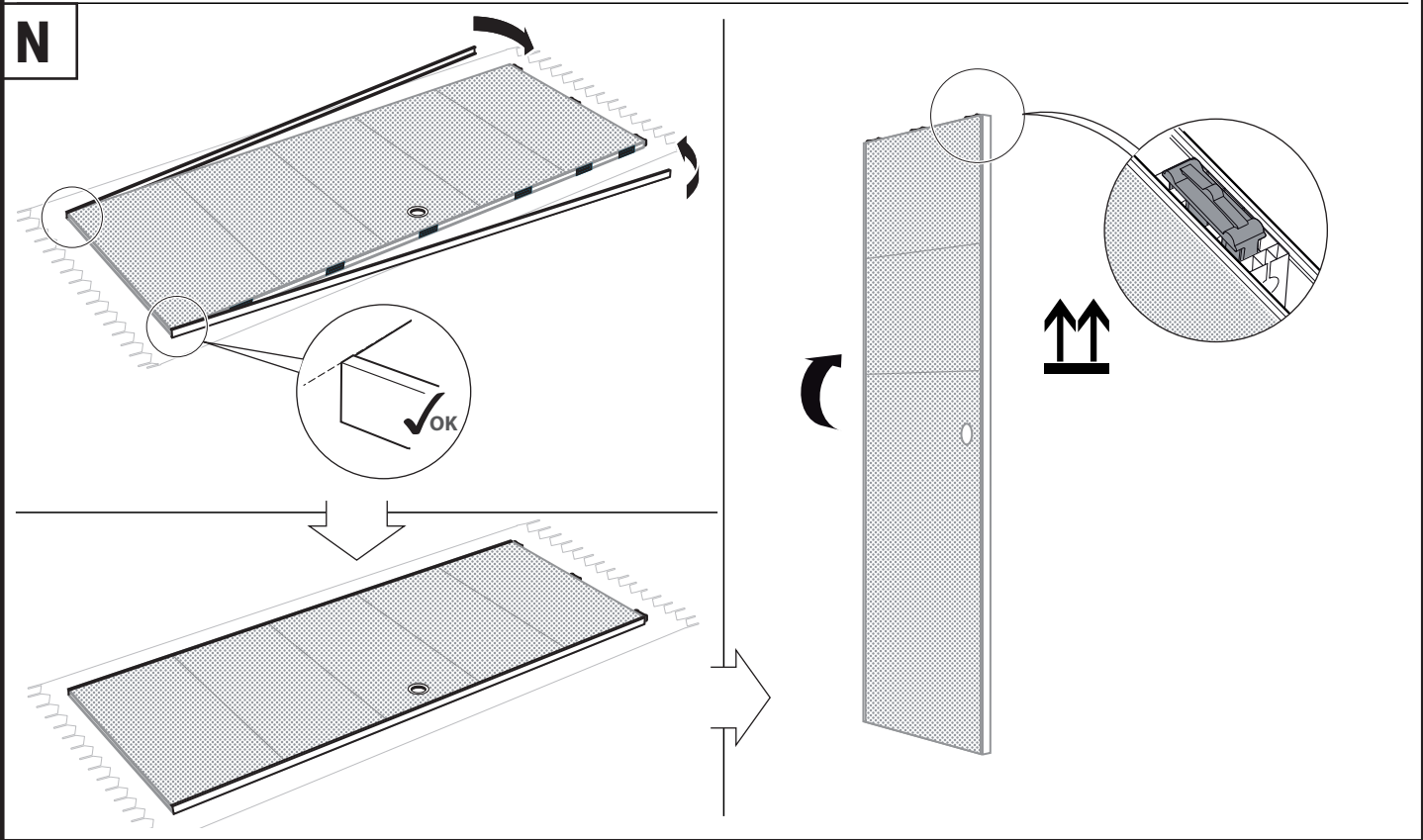
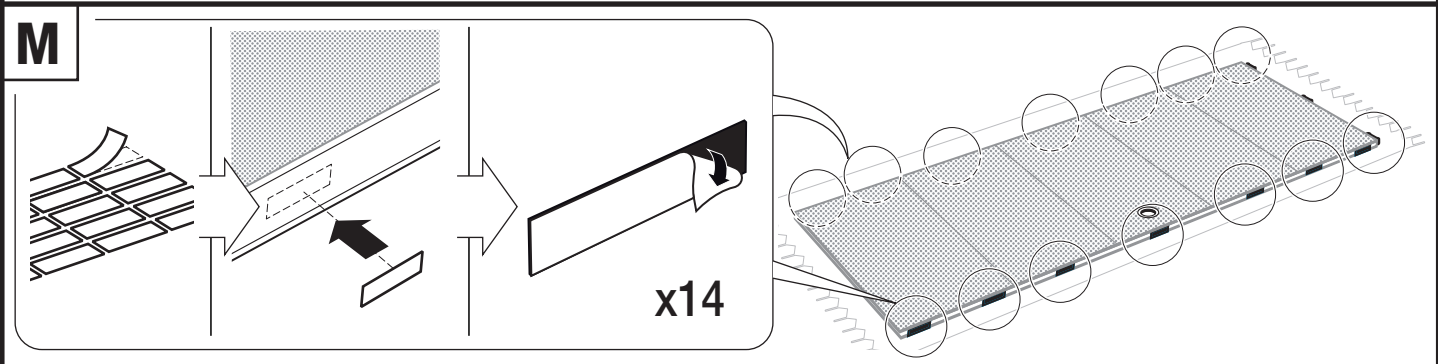
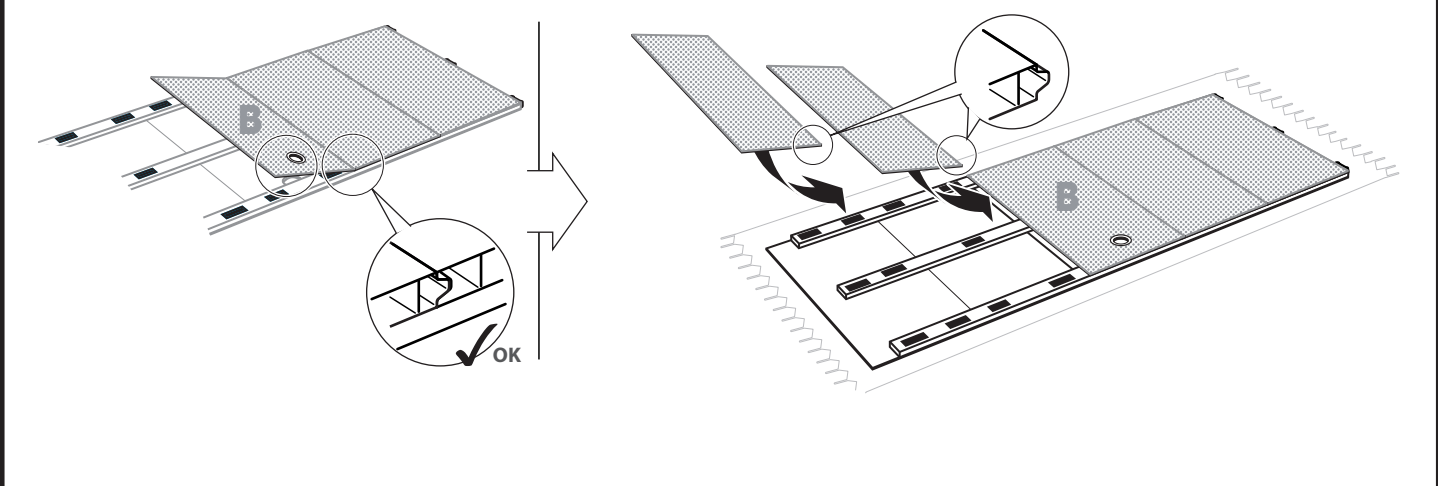
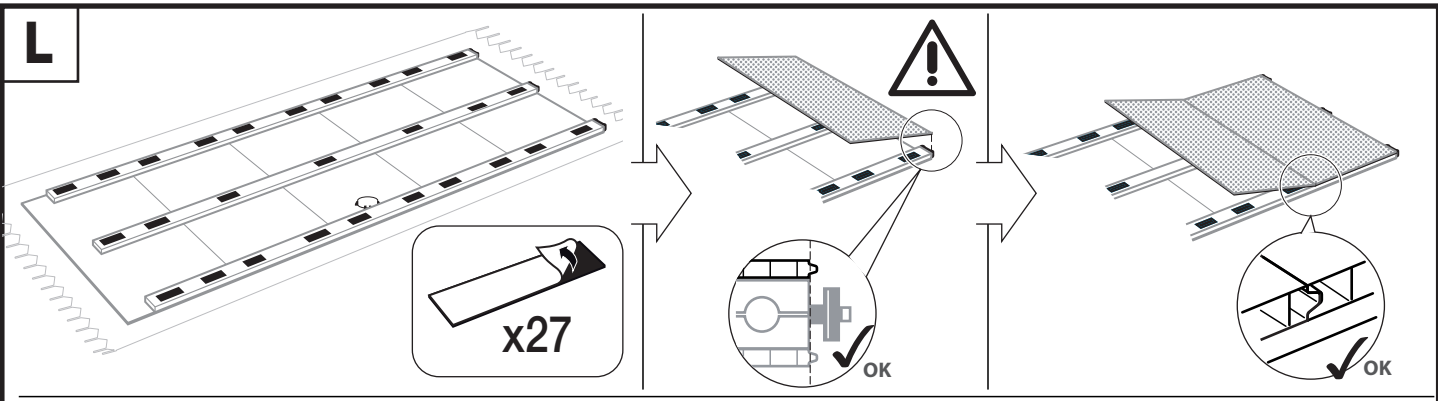
AD076	VB341	J873	AD026	8029	8455E 8455F	8455D	8455G	8455A 8455B	8455C	P997
ø5 x 55			ø4 x 28							
x6	x6	x5	x2	x3	x2	x1	x1	x2	x1	x3

8950	8453	8954xxx A B	8953xxx	8454
L 1900 mm	L 2090 mm	L 928 mm	L 928 mm	L 2117 mm
x1	x3	x1	x8	x2

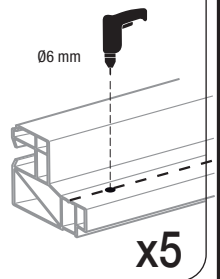
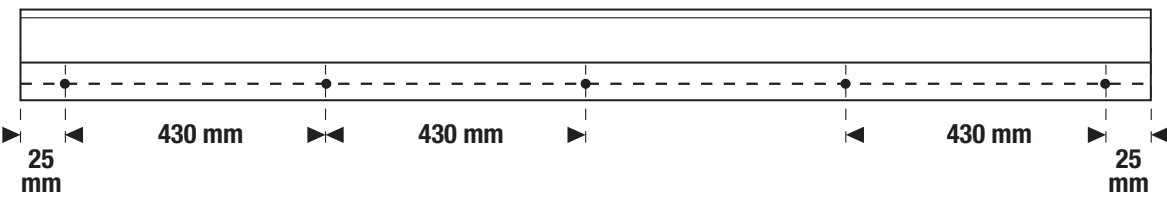
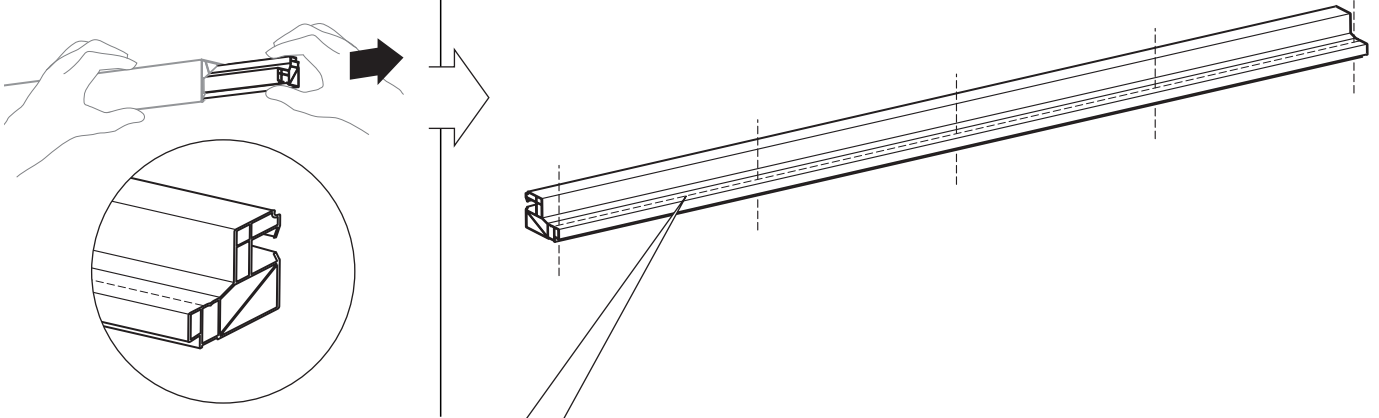




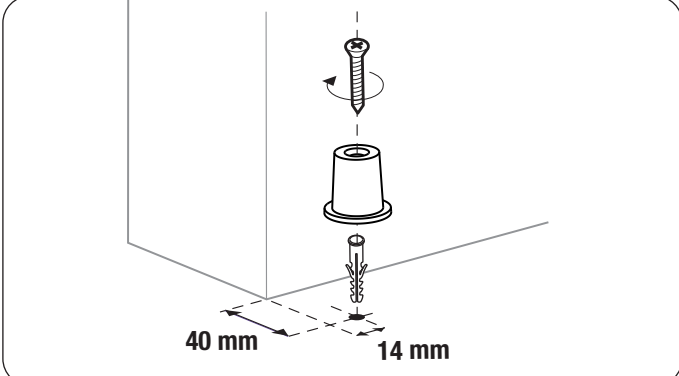
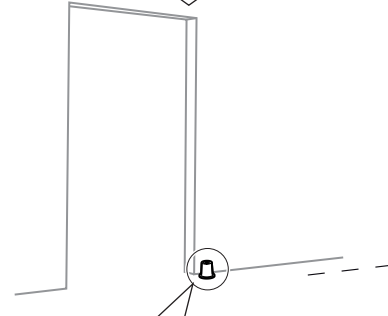
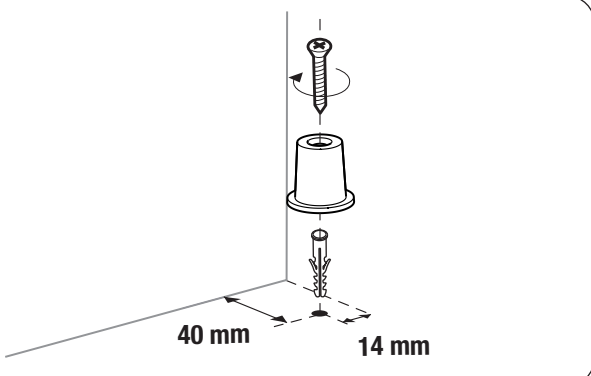
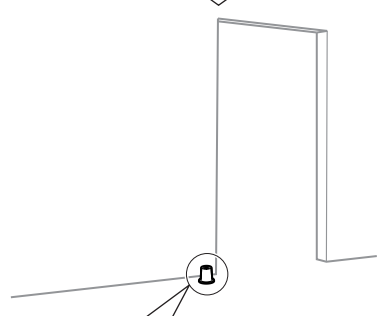
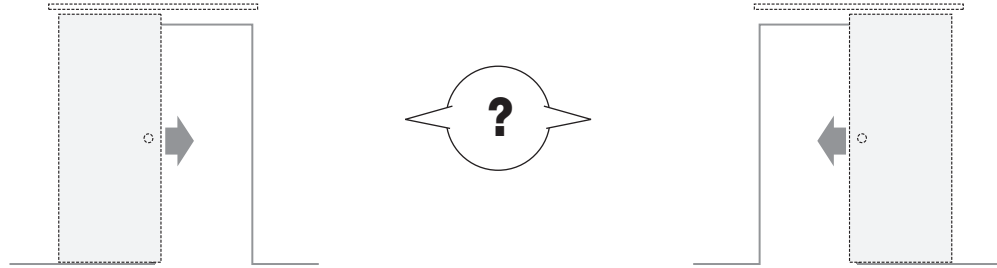




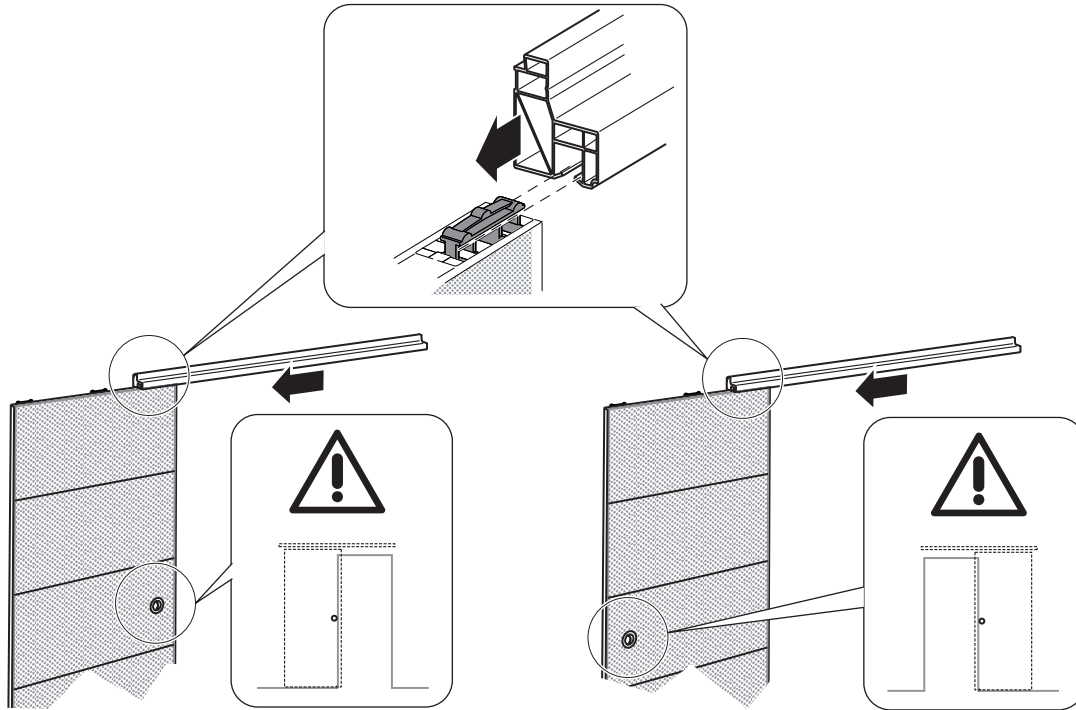
O



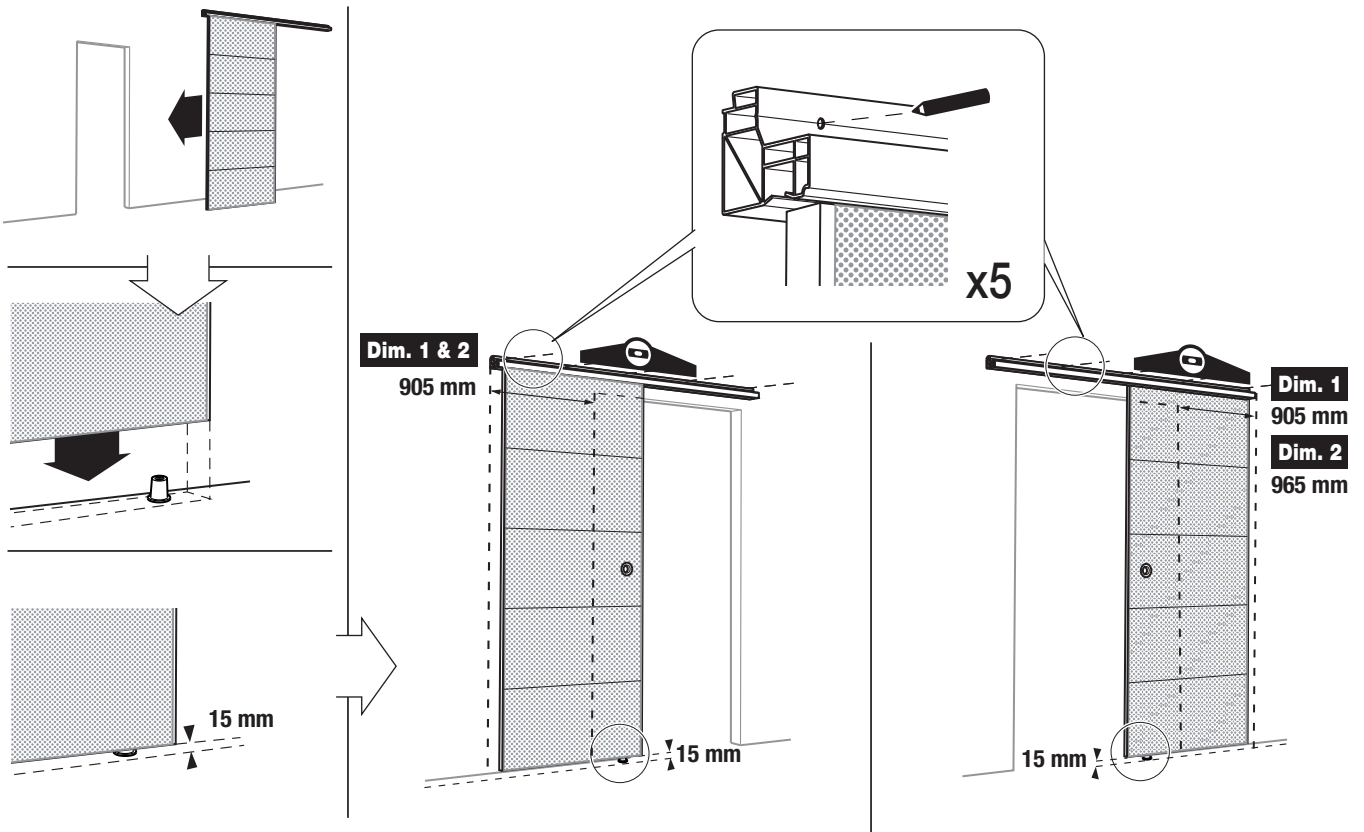
P

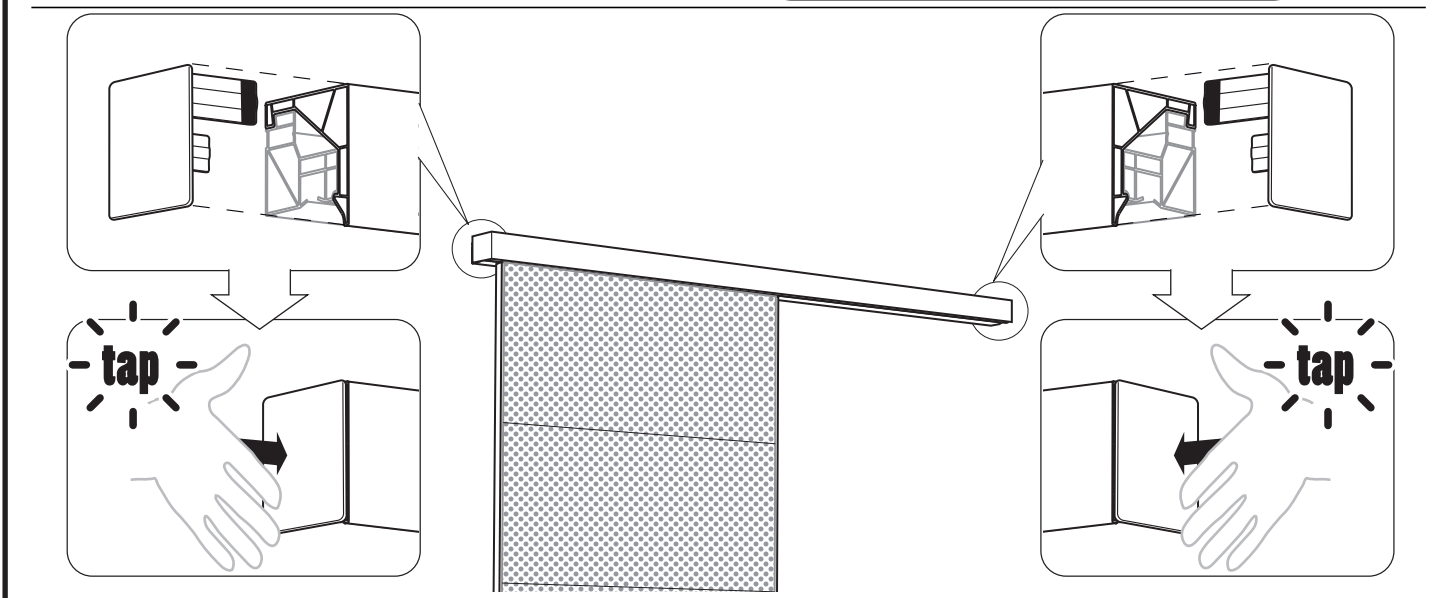
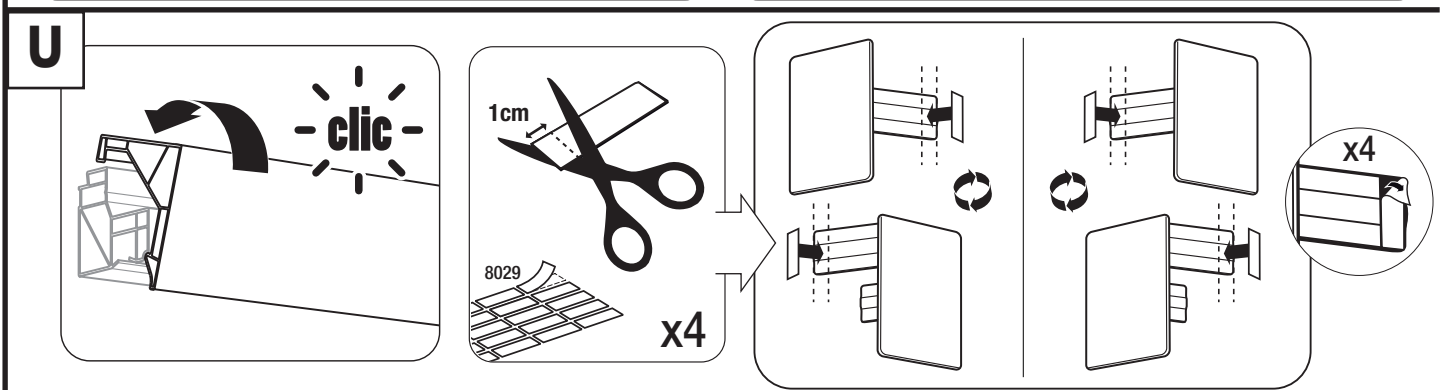
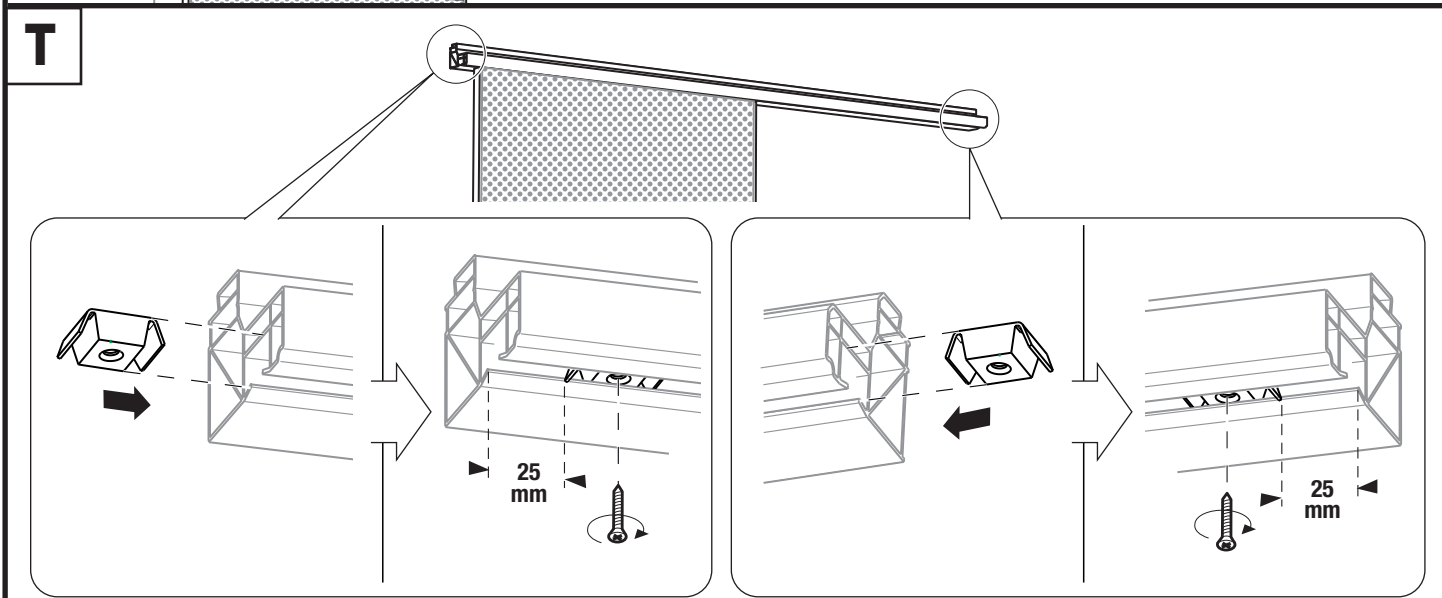
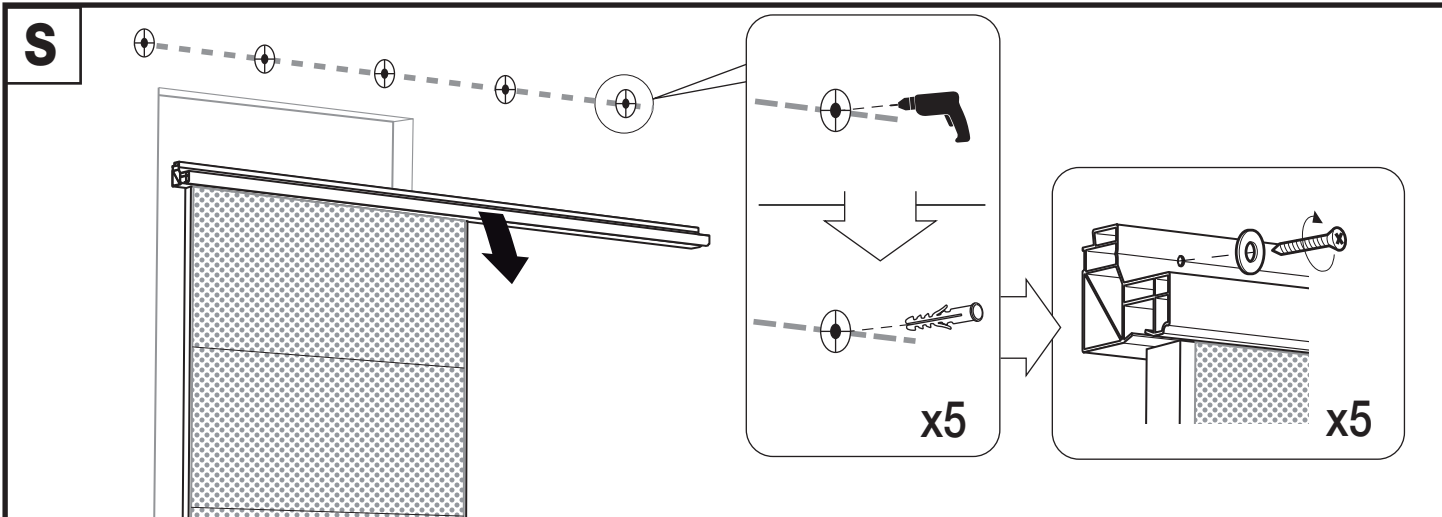


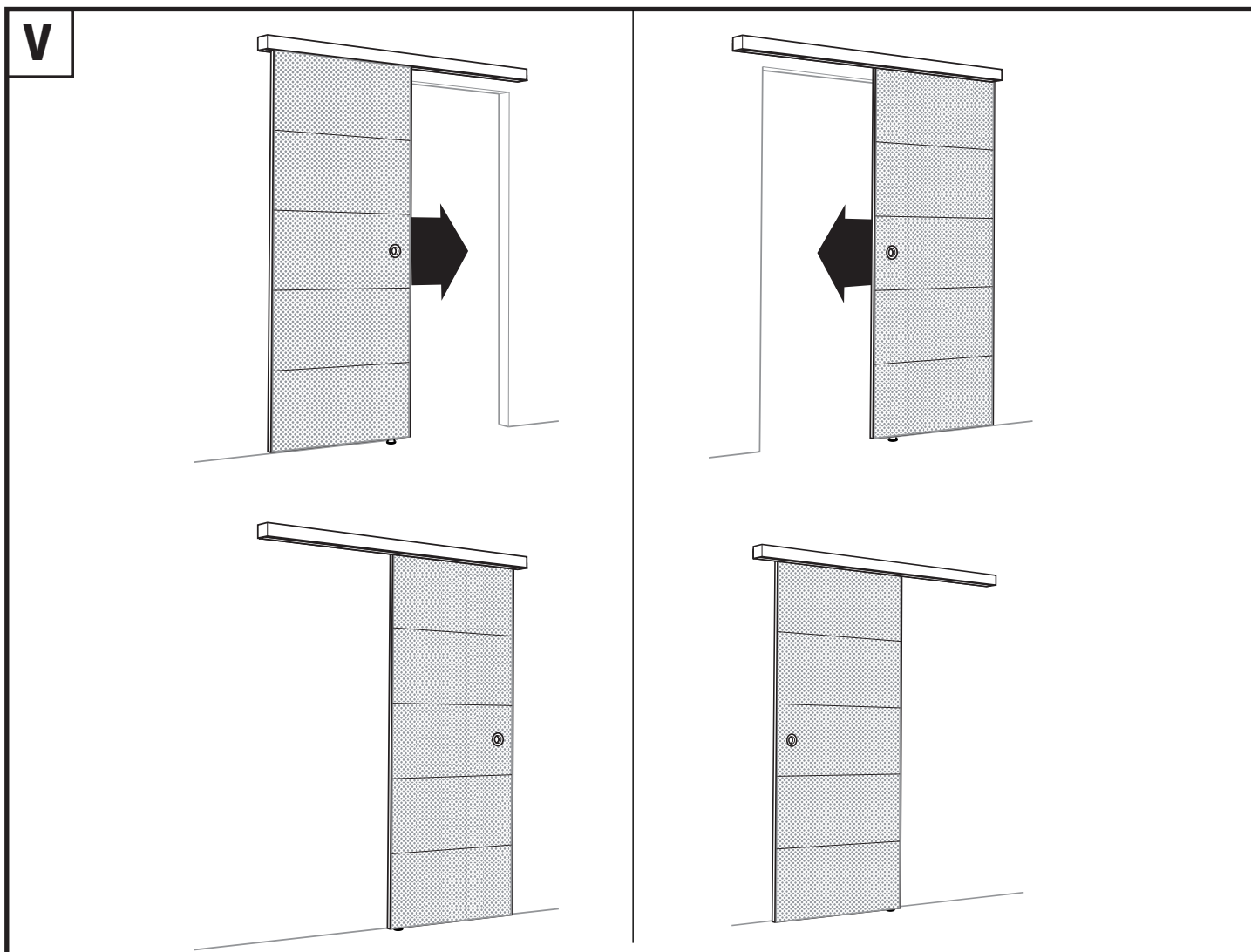
Q



R







FR Important, à conserver pour de futurs besoins de références.
A lire attentivement.

La responsabilité de Grosfillex ne peut être engagée si le produit est utilisé dans des conditions autres que celles prévues dans la notice. La garantie ne s'applique pas si le produit est utilisé dans des conditions autres que celles prévues dans la notice. Usage intérieur.

EN It is important to keep this manual for the future reference.
Please read carefully.

Grosfillex is not liable if the product is used in conditions other than those provided for in the manual. The guarantee does not apply if the product is used in conditions other than those provided for in the manual. For interior use.

DE Wichtig: Bitte diese Anleitung für den späteren Gebrauch aufheben und sie aufmerksam lesen.

Grosfillex trägt keine Haftung, wenn das Produkt unter anderen Bedingungen verwendet wird als in der Anleitung vorgesehen. Die Garantie kann nicht in Anspruch genommen werden, wenn das Produkt unter anderen Bedingungen verwendet wird als in der Anleitung vorgesehen. Einsatz im Innenbereich.

ES Importante, consérvese para futuras necesidades de referencia.
Léase atentamente.

La responsabilidad de Grosfillex no se verá comprometida si el producto se utiliza en condiciones distintas de aquellas previstas en el prospecto. La garantía no se aplica si el producto se utiliza en condiciones distintas de aquellas previstas en el prospecto. Para uso interior.

IT Importante, da conservare per esigenze future di riferimento.
Da leggere attentamente.

La responsabilità di Grosfillex non può essere assunta se il prodotto viene utilizzato in condizioni diverse da quelle previste nelle istruzioni. La garanzia non si applica se il prodotto viene utilizzato in condizioni diverse da quelle previste nelle istruzioni. Uso interno.

NL Belangrijk! Te bewaren voor later gebruik. Aandachtig lezen.

Grosfillex kan niet aansprakelijk worden gesteld indien het product gebruikt wordt in andere dan de in de handleiding voorziene omstandigheden. De garantie vervalt indien het product gebruikt wordt in andere dan de in de handleiding voorziene omstandigheden. Voor gebruik binnenshuis.

PO Importante, guardar para futuras necessidades de referências.
Para ler com atenção.

A Grosfillex não se responsabiliza se o produto for utilizado em condições diferentes das especificadas nas instruções. A garantia não se aplica se o produto for utilizado em condições diferentes das especificadas nas instruções. Para interiores.



GROSFILLEX SAS
Rue de Lac - CS 60401 Arpent
01117 OYONNAX CEDEX
FRANCE

Made in FRANCE